

Dell™ E-Flat Panel Stand
monitorstandaard
Gebruikshandleiding

Opmerkingen, kennisgevingen en waarschuwingen



OPMERKING: Een **OPMERKING** duidt belangrijke informatie aan voor een beter gebruik van de computer.



KENNISGEVING: Een **KENNISGEVING** duidt potentiële schade aan hardware of potentieel gegevensverlies aan en vertelt u hoe het probleem kan worden vermeden.



WAARSCHUWING: Een **WAARSCHUWING** duidt het risico van schade aan eigendommen, lichamelijk letsel of overlijden aan.

**De informatie in dit document kan zonder voorafgaande kennisgeving worden gewijzigd.
© 2008 Dell Inc. Alle rechten voorbehouden.**

Verveelvoudiging op welke wijze dan ook zonder de schriftelijke toestemming van Dell Inc. is strikt verboden.

Handelsmerken in deze tekst: *Dell* en het *DELL*-logo zijn handelsmerken van Dell Inc.; *VESA* is een geregistreerd handelsmerk van Video Electronics Standards Association.

Overige handelsmerken en handelsnamen kunnen in dit document gebruikt om te verwijzen naar entiteiten die het eigendomsrecht op de merken claimen dan wel de namen van hun producten. Dell Inc. claimt op geen enkele wijze enig eigendomsrecht ten aanzien van andere handelsmerken of handelsnamen dan haar eigen handelsmerken en handelsnamen.

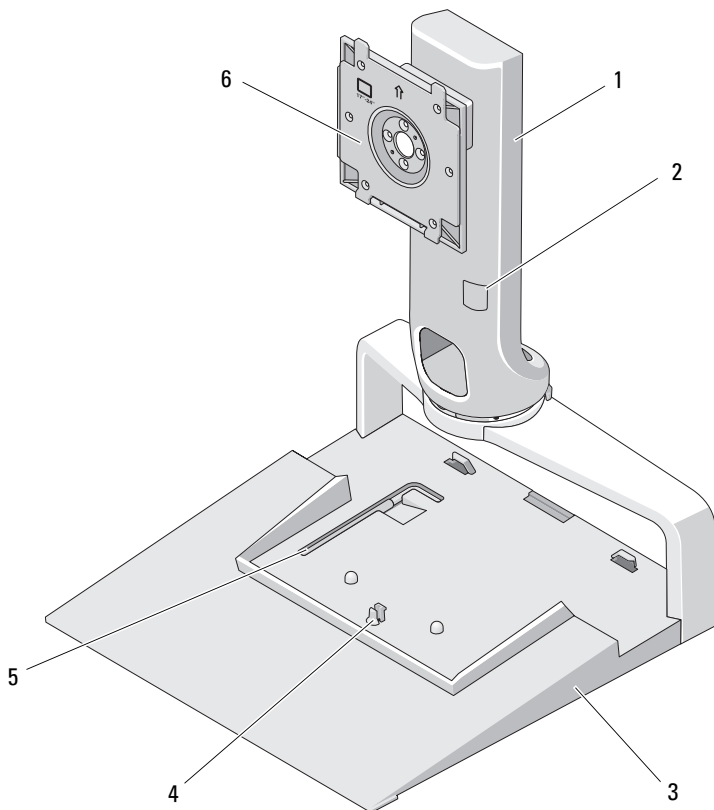
Inhoud

1	Over uw Dell™ E-Flat Panel Stand monitorstandaard	5
2	De E-Flat Panel Stand monitorstandaard gebruiken	9
	De verhogingsbeugel op de basis van de standaard monteren	9
	De gewichtslimiet aanpassen voor een platte monitor.	10
	Een platte monitor bevestigen aan de monitorstandaard	11
	Een VESA® adapterplaat gebruiken.	12
	De platte monitor afstellen	16
	Een poortreplicator aansluiten op de monitorstandaard	16
	Een laptop loskoppelen van de poortreplicator en de monitorstandaard	18
	Een poortreplicator loskoppelen van de monitorstandaard	19
3	Specificaties	21
4	Informatie zoeken	23

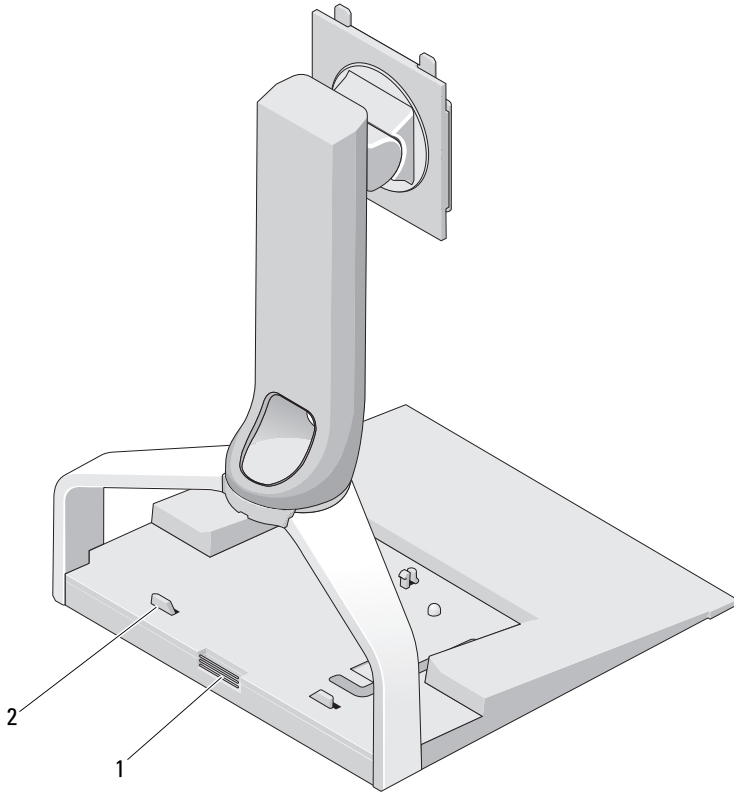
Over uw Dell™ E-Flat Panel Stand monitorstandaard

De Dell™ E-Flat Panel Stand monitorstandaard biedt ondersteuning voor de volgende producten:

- 12,1 inch tot 17 inch Dell E-Family laptop
- Dell E-Port en Dell E-Port Plus poortreplicators
- Platte monitors van maximaal 24 inch



- | | | | |
|---|---|---|---|
| 1 | verhogingsbeugel | 2 | aanpassing van de gewichtslimiet van de monitor |
| 3 | basis | 4 | klem voor poortreplicator |
| 5 | inbussleutel voor aanpassing van de gewichtslimiet van de monitor | 6 | montageplaat monitor |

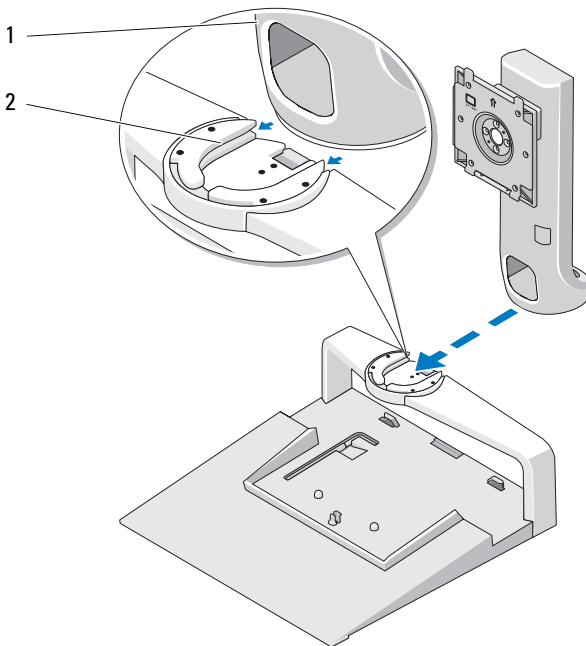


- 1 ontgrendelknop voor poortreplicator 2 steuntjes voor poortreplicator

De E-Flat Panel Stand monitorstandaard gebruiken

De verhogingsbeugel op de basis van de standaard monteren

- 1 Breng de voorzijde van de verhogingsbeugel op een lijn met de bevestigings sleuf.
- 2 Schuif de verhogingsbeugel in de bevestigings sleuf. Als de verhogingsbeugel volledig vast zit in de basis, hoort u een klik.



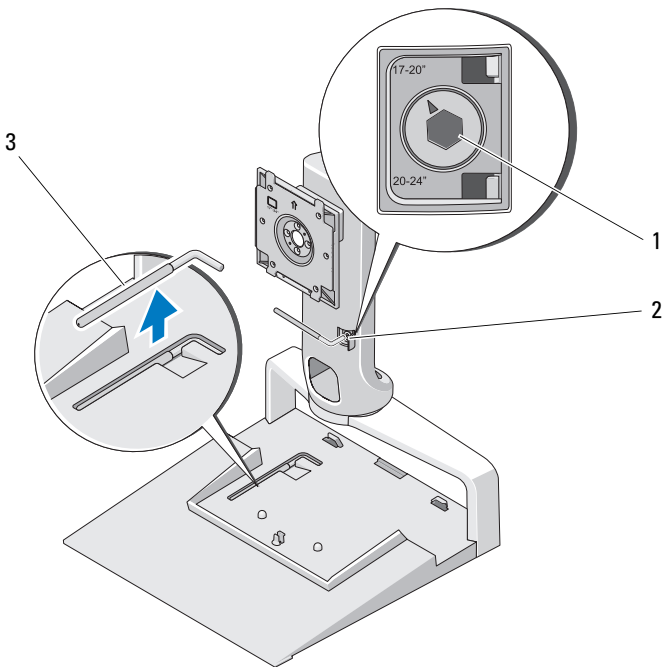
1 verhogingsbeugel

2 bevestigings sleuf in de basis van de standaard

De gewichtslimiet aanpassen voor een platte monitor

De standaard gewichtslimiet voor een platte monitor is ingesteld op een monitor van 17 inch tot 20 inch. Als uw monitor tussen de 20 inch en 24 inch is, dient u de gewichtslimiet van de standaard aan te passen.

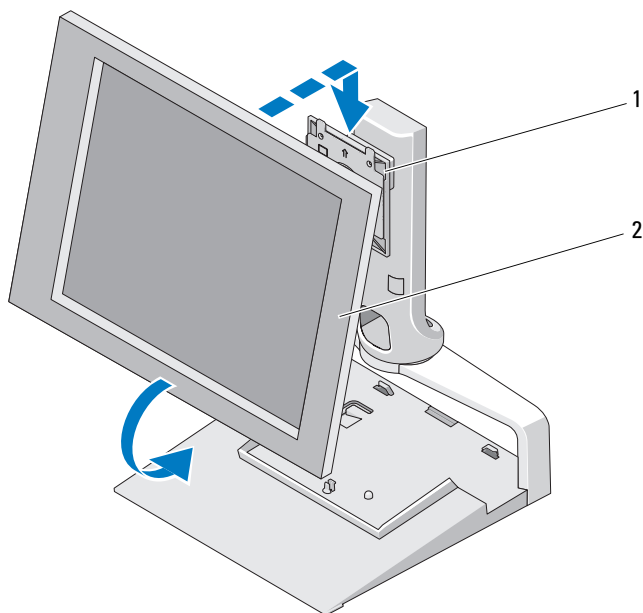
- 1 Verwijder de inbusleutel uit de basis van de monitorstandaard.
- 2 Steek de sleutel in de opening van de gewichtslimiet.
- 3 Draai de sleutel naar links, zodat het pijltje naar de instelling voor 20 tot 24 inch wijst.



- | | | | |
|---|---|---|-------------------------------|
| 1 | close-up van de gewichtslimiet | 2 | opening van de gewichtslimiet |
| 3 | inbusleutel voor aanpassing van de gewichtslimiet | | |

Een platte monitor bevestigen aan de monitorstandaard

- 1 Breng de achterzijde van de platte monitor op een lijn met de montageplaat op de verhogingsbeugel.
- 2 Schuif de platte monitor op de montageplaat en zorg ervoor dat de monitor stevig op zijn plaats zit.



1 montageplaat

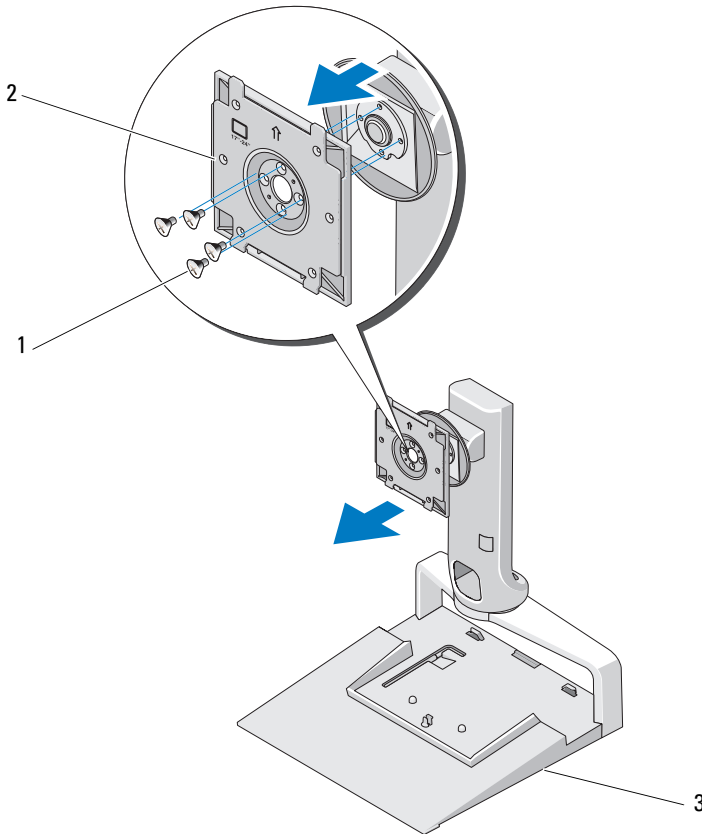
2 platte monitor

Een VESA® adapterplaat gebruiken

OPMERKING: De VESA adapterplaat is optioneel. Zie Dell.com voor aankoopinformatie.

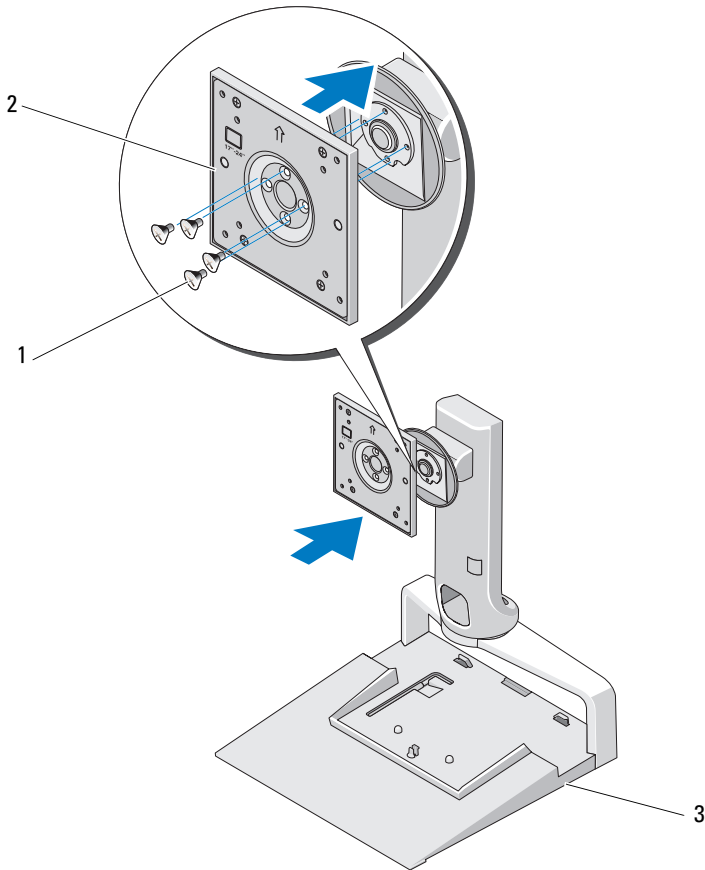
Gebruik een VESA adapterplaat om uw monitor te bevestigen aan de monitorstandaard, als uw monitor niet past op de montageplaat.

- 1 Verwijder de vier schroeven van de montageplaat op de monitorstandaard.



- | | | | |
|---|------------------|---|--------------|
| 1 | schroeven (4) | 2 | montageplaat |
| 3 | monitorstandaard | | |

- 2 Monteer de VESA adapterplaat met de vier schroeven die bij de adapterplaat geleverd zijn.



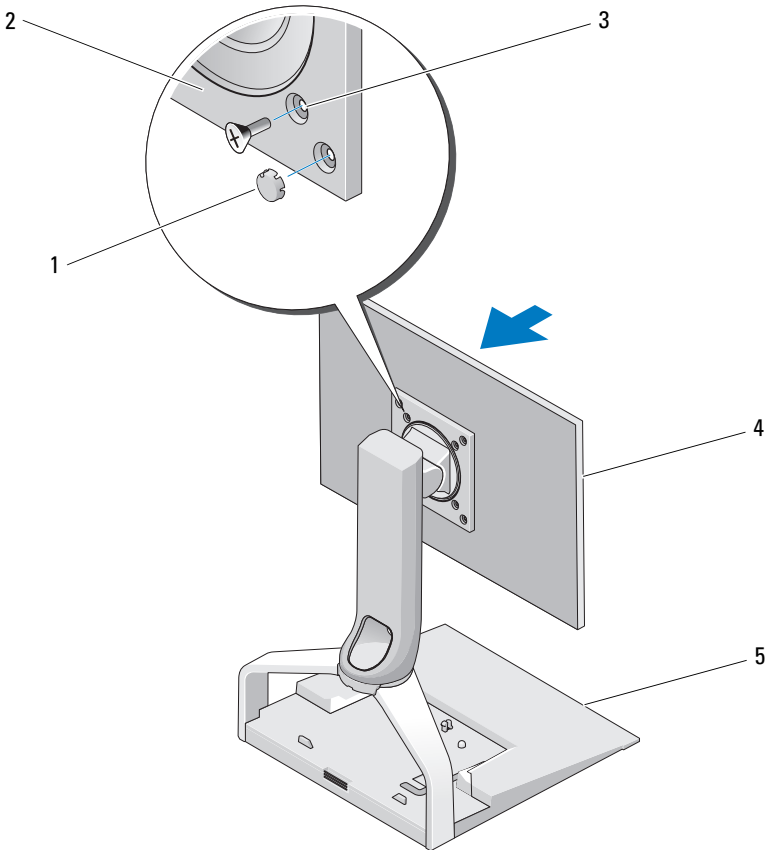
- 1 schroeven (4) 2 VESA adapterplaat
3 monitorstandaard



OPMERKING: Voor verschillende platte monitors kunnen verschillende standaards nodig zijn. Raadpleeg de documentatie van uw monitor, als de volgende informatie niet van toepassing blijkt te zijn op uw monitor.

Als uw monitor 15 inch of kleiner is:

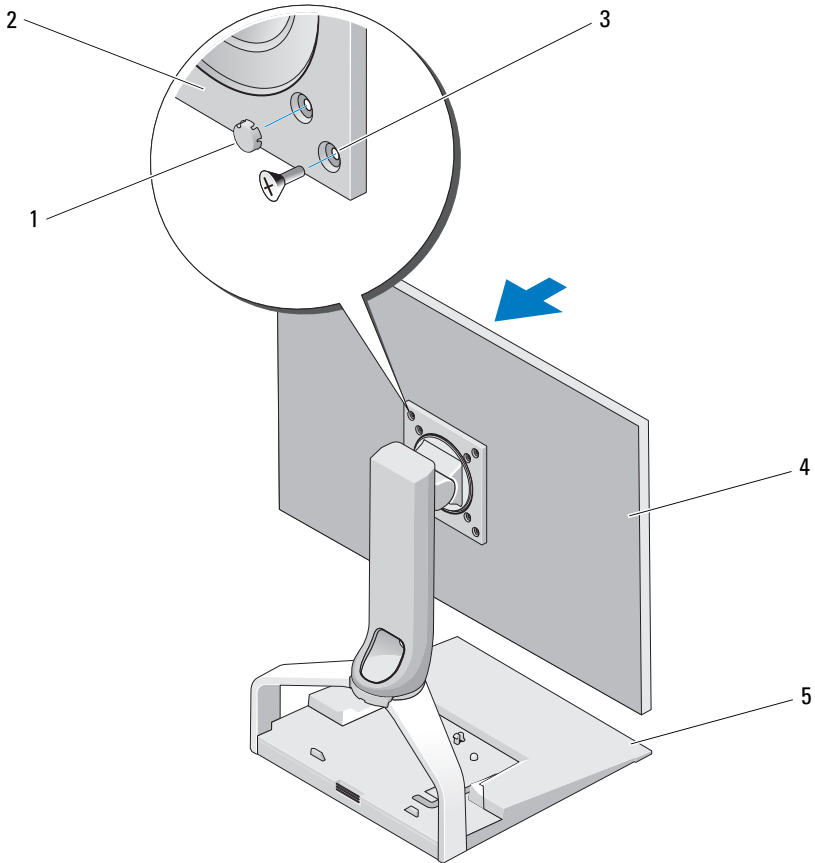
- a** Gebruik de vier gaten die dicht bij het midden van de VESA adapterplaat zitten (diameter tussen de gaten is 75 mm x 75 mm).
- b** Stop de dopjes in de andere vier gaten van de VESA adapterplaat.
- c** Monteer uw monitor op de VESA adapterplaat.



- | | | | |
|---|--|---|-------------------|
| 1 | dopjes (4) | 2 | VESA adapterplaat |
| 3 | schroefgaten voor monitor van 15 inch of kleiner (4) | 4 | platte monitor |
| 5 | monitorstandaard | | |

Als uw monitor groter is dan 15 inch:

- a Gebruik de vier gaten die dicht bij de buitenrand van de VESA adapterplaat zitten (diametertussen de gaten is 100 mm x 100 mm).
- b Stop de dopjes in de andere vier gaten van de VESA adapterplaat.
- c Monteer uw monitor op de VESA adapterplaat.



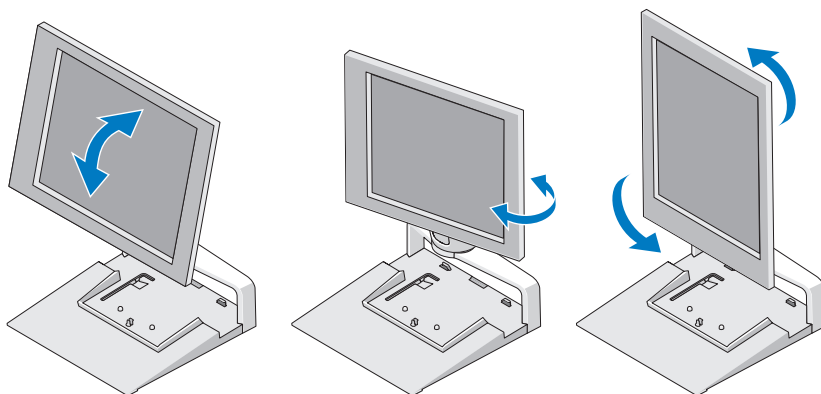
- | | |
|--|---------------------|
| 1 dopjes (4) | 2 VESA adapterplaat |
| 3 schroefgaten voor monitor van meer dan 15 inch (4) | 4 platte monitor |
| 5 monitorstandaard | |

De platte monitor afstellen

- ➡ **KENNISGEVING:** Als u een laptop in de monitorstandaard hebt gezet, dient u de monitor omhoog te kantelen (bij de de laptop vandaan) voordat u de positie van de monitor verandert van liggend naar staand.

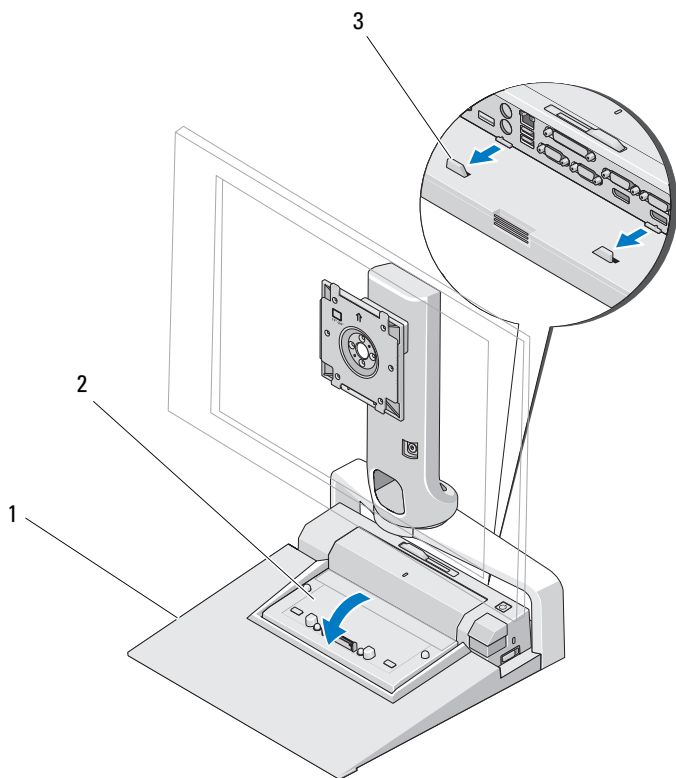
U kunt uw monitor op de monitorstandaard afstellen op de volgende manieren:

- Kantel de monitor omhoog of omlaag.
- Schuif de monitor omhoog of omlaag.
- Draai de monitor naar links of rechts.
- Draai de monitor in liggende of staande positie.



Een poortreplicator aansluiten op de monitorstandaard

- 1 Houd de voorzijde van de poortreplicator iets omhoog en schuif de poortreplicator naar de achterzijde van de monitorstandaard, totdat de poortreplicator de steuntjes raakt.
- 2 Duw de poortreplicator omlaag, om hem vast te zetten in de klem op de monitorstandaard.



1 monitorstandaard

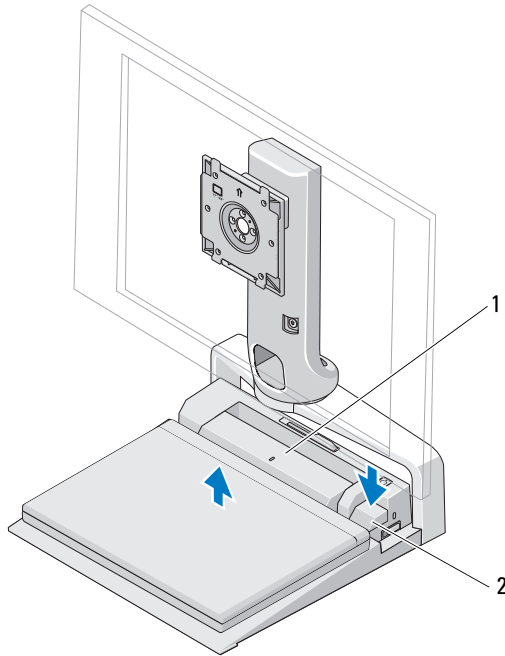
2 poortreplicator

3 steuntjes op de monitorstandaard

- 3** Volg de procedure voor het instellen van uw poortreplicator. Zie de *E-Port gebruikshandleiding* of de *E-Port Plus gebruikshandleiding* van uw poortreplicator of ga naar support.dell.com.

Een laptop loskoppelen van de poortreplicator en de monitorstandaard

- 1 Druk op de uitwerpknop aan de zijkant van de poortreplicator.
- 2 Pak de laptop van de poortreplicator en de monitorstandaard af.

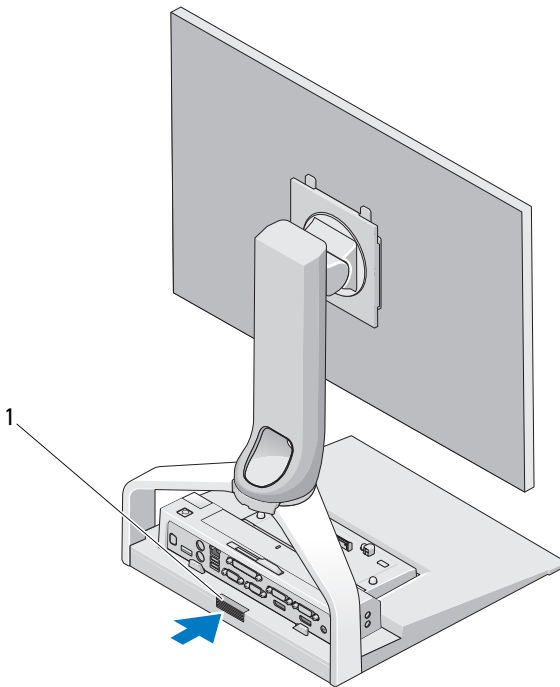


1 poortreplicator

2 uitwerpknop

Een poortreplicator loskoppelen van de monitorstandaard

- 1 Maak alle kabels van de poortreplicator los.
- 2 Druk op de ontgrendelknop aan de achterzijde van de monitorstandaard. Til de voorzijde van de poortreplicator op en haal hem uit de klem op de monitorstandaard.
- 3 Verwijder de poortreplicator van de monitorstandaard.



- 1 ontgrendelknop

Specificaties

Fysieke specificaties

Hoogte	245 mm (9,65 inch)
Diepte	410 mm (16,14 inch)
Breedte	375 mm (14,76 inch)
Gewicht	3,5 kg (7,7 lb)

Informatie zoeken

Documenten	Inhoud
<p>Documentatie over veiligheid, regelgeving, garantie en support</p> <p>Dit type informatie is mogelijk bij de computer meegeleverd. Raadpleeg voor aanvullende informatie over regelgeving de startpagina over naleving van de wet op www.dell.com: www.dell.com/regulatory_compliance.</p>	<ul style="list-style-type: none">• Garantiegegevens• Voorwaarden (alleen V.S.)• Veiligheidsinstructies• Informatie over regelgeving• Informatie over ergonomie• Gebruiksrechtovereenkomst

